

**Srednja strukovna škola kralja Zvonimira**

**DRŽAVNO NATJECANJE UČENIKA U  
ZANIMANJU ELEKTROMEHANIČAR**

**PRAKTIČNI DIO**

--	--

(upisati zaporku)

(upisati broj stola)

Ukupno mogući broj bodova	66
Ostvareni broj bodova	
Postotak ostvarenih bodova	

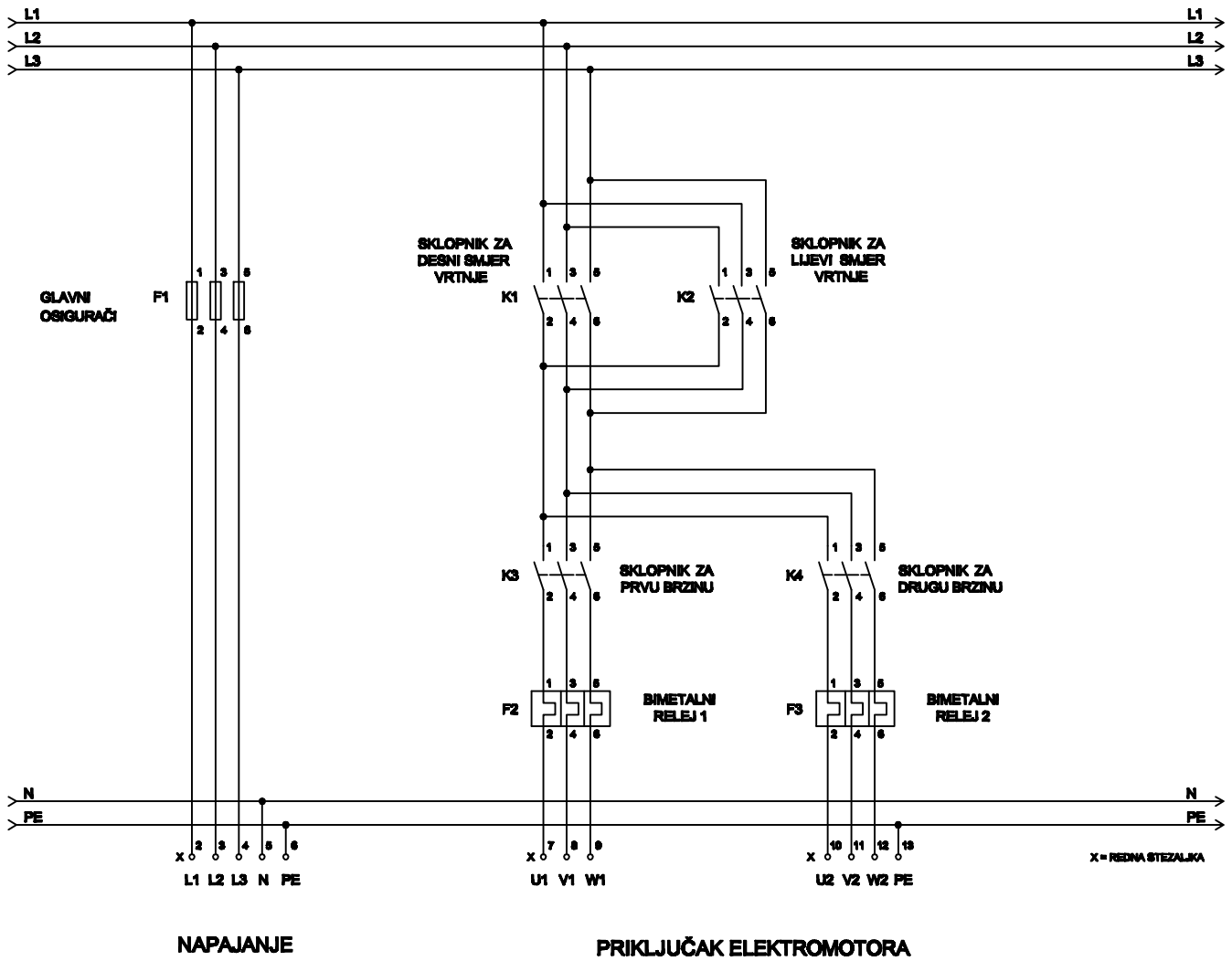
Potpis članova ocjenjivačke komisije:

**1.** \_\_\_\_\_

**2.** \_\_\_\_\_

**3.** \_\_\_\_\_

Knin, 19. i 20. travnja 2012.



SREDNJA STRUKOVNA ŠKOLA  
KRALJA ZVONIMIRA - KNIN

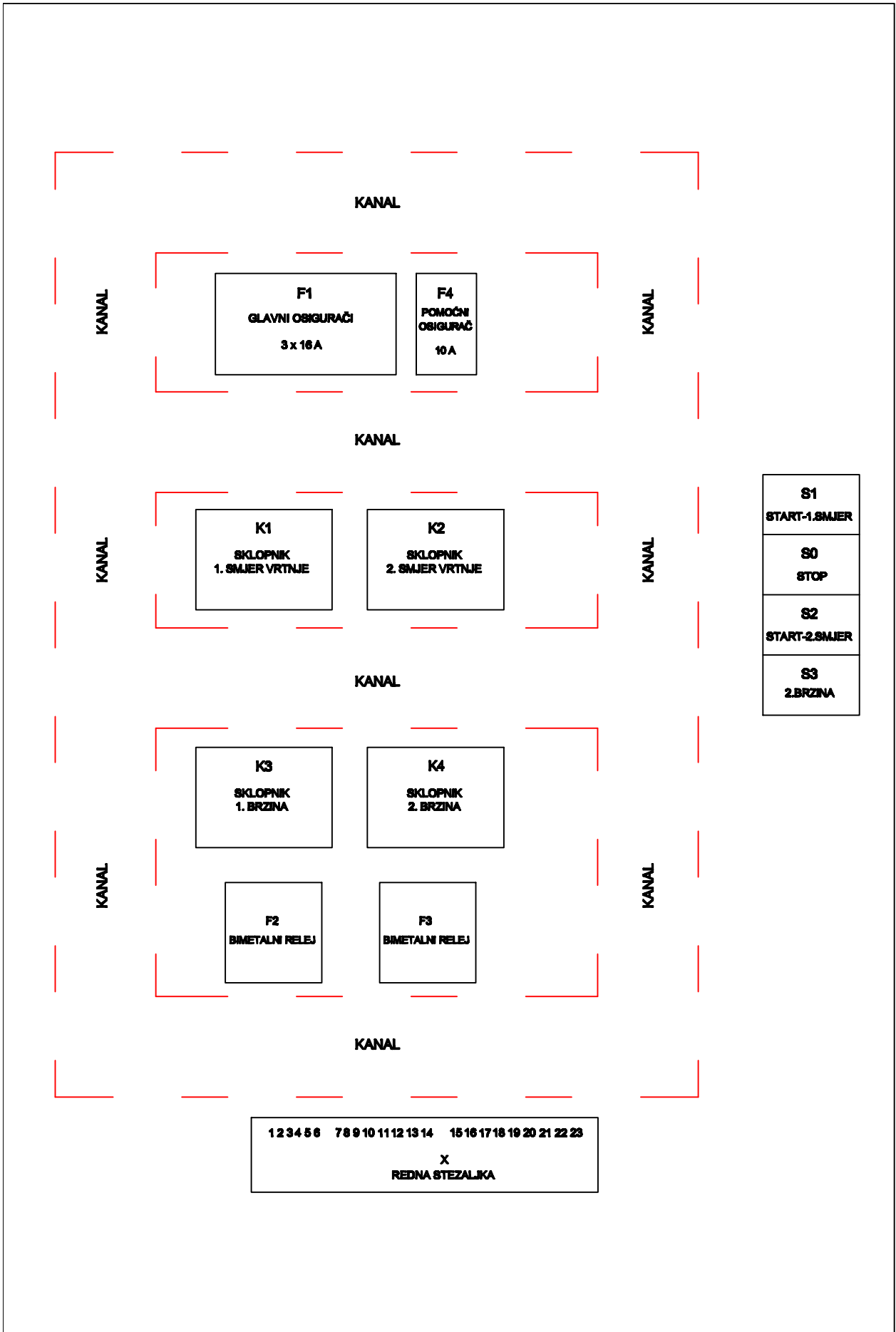
DRŽAVNO NATJECANJE: ELEKTROMEHANIČARI

DATUM:

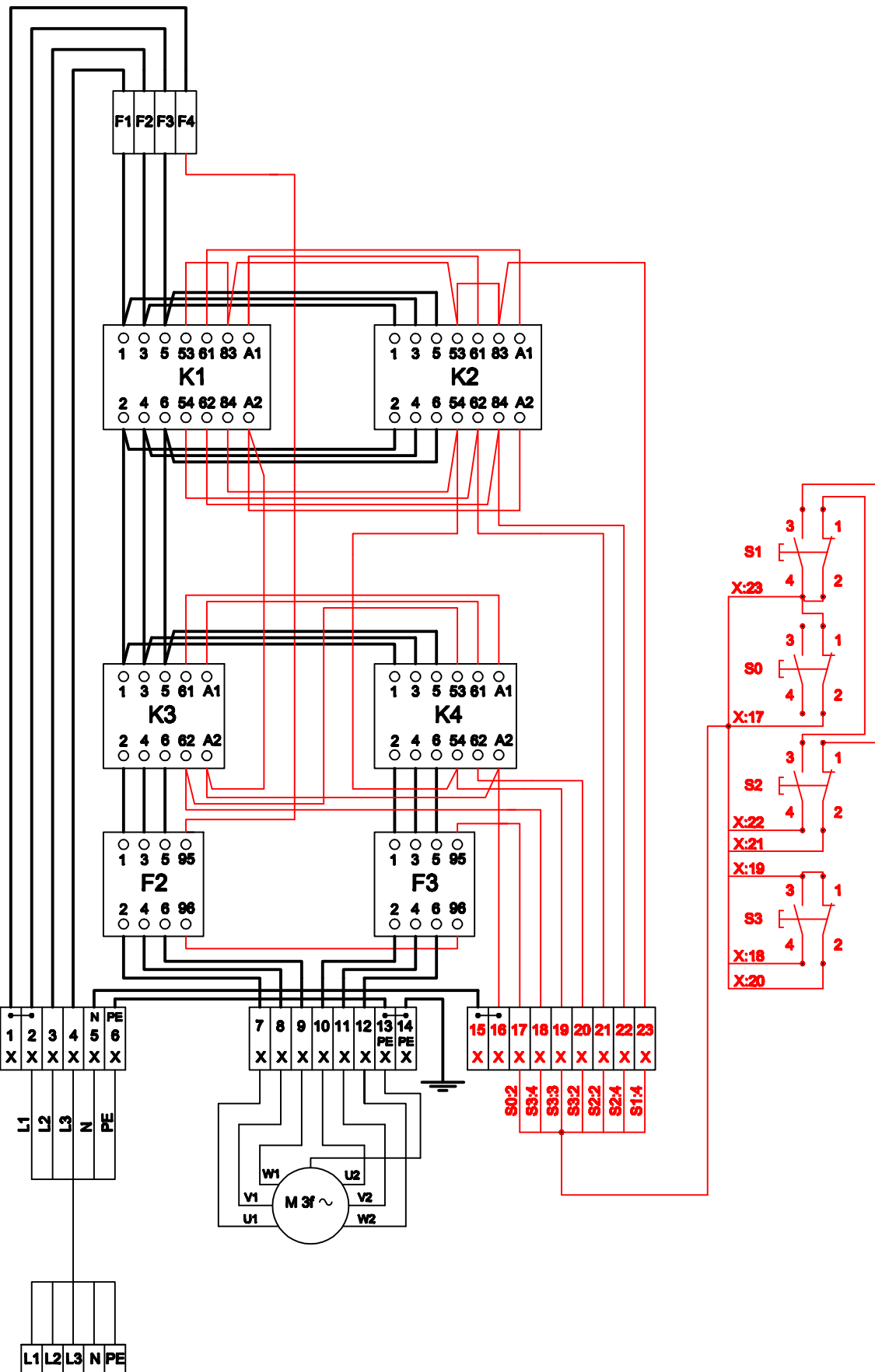
IZRADIO:  
SRĐAN BAJIĆ, dipl.inž.

KOMBINACIJA SKLOPNIKA ZA DVOBRZINSKE MOTORE SA DVA ODVOJENA NAMOTA ZA OBA  
SMJERA VRTNJE ( REVERZIRANJE) — GLAVNI STRUJNI KRUG

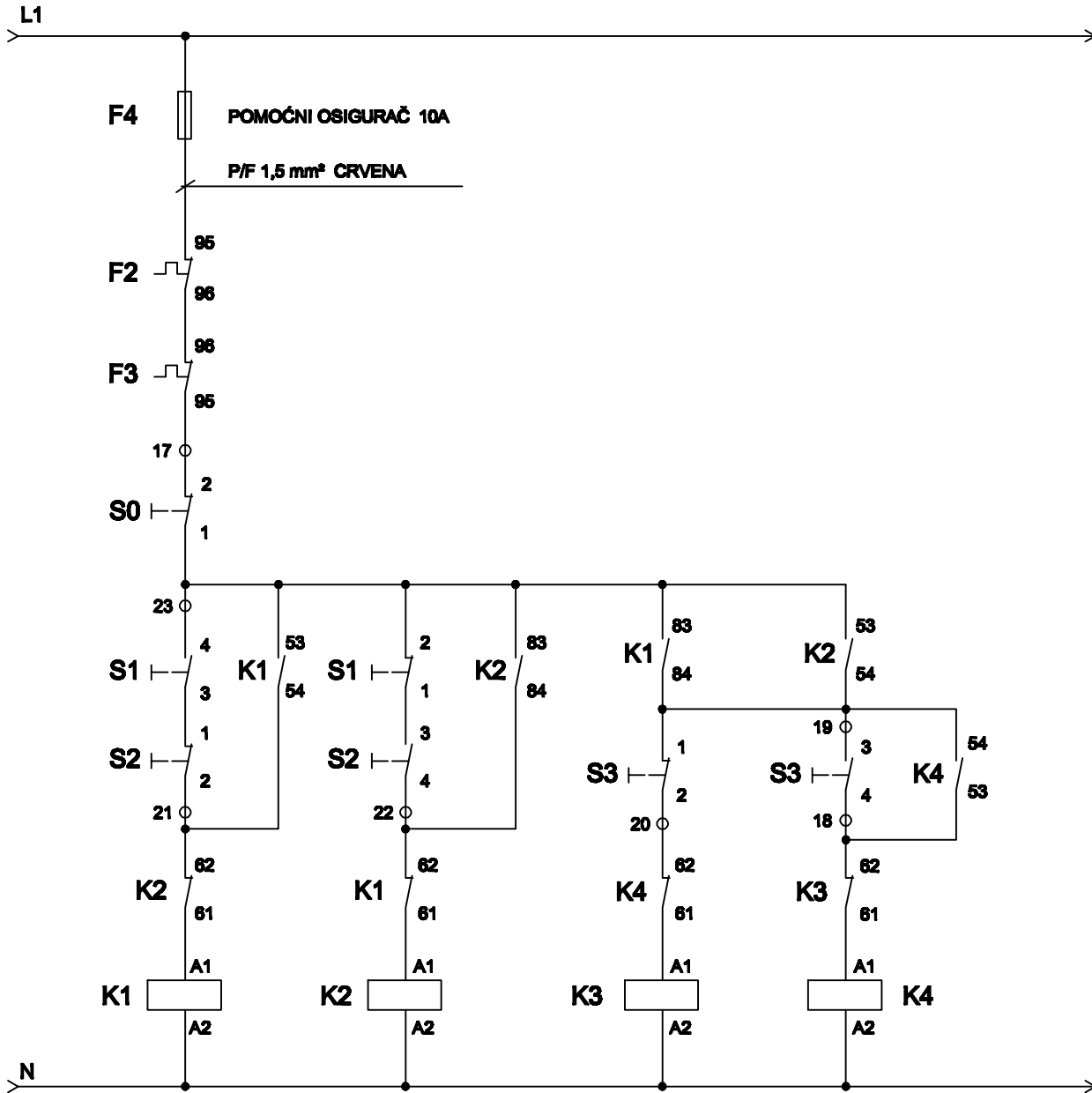
LIST: 3/4



SREDNJA STRUKOVNA ŠKOLA KRALJA ZVONIMIRA - KNIN	DRŽAVNO NATJECANJE: ELEKTROMEHANIČARI	DATUM:
IZRADIO: SRĐAN BAJIĆ, dipl.inž.	KOMBINACIJA SKLOPNIKA ZA DVOBRZINSKE MOTORE SA DVA ODVOJENA NAMOTA ZA OBA SMJERA VRTNJE ( REVERZIRANJE ) — MONTAŽNI NACRT	LIST: 2/4



<b>SREDNJA STRUKOVNA ŠKOLA KRALJA ZVONIMIRA - KNIN</b>	<b>DRŽAVNO NATJECANJE: ELEKTROMEHANIČARI</b>	<b>DATUM:</b>
<b>IZRADIO: SRĐAN BAJIĆ, dipl.inž.</b>	<b>KOMBINACIJA SKLOPNIKA ZA DVOBRZINSKE MOTORE SA DVA ODVOJENA NAMOTA ZA OBA SMJERA VRTNJE ( REVERZIRANJE) — SCHEMA SPAJANJA</b>	<b>LIST: 14</b>



SREDNJA STRUKOVNA ŠKOLA  
KRALJA ZVONIMIRA - KNJIN

DRŽAVNO NATJECANJE: ELEKTROMEHANIČARI

DATUM:

IZRADIO:  
SRĐAN BAJIĆ, dipl.inž.

KOMBINACIJA SKLOPNIKA ZA DVOBRZINSKE MOTORE SA DVA ODVOJENA NAMOTA ZA OBA  
SMJERA VRTNJE ( REVERZIRANJE) — UPRAVLJAČKI STRUJNI KRUG

LIST: 44