

BILTEN 3

DRŽAVNO NATJECANJE UČENIKA U ZANIMANJU ELEKTROINSTALATER/ELEKTROMONTER

Organizatori natjecanja: Ministarstvo znanosti, obrazovanja i sporta
Agencija za strukovno obrazovanje i obrazovanje odraslih

Domaćin natjecanja: **ELEKTROTEHNIČKA I PROMETNA ŠKOLA OSIJEK**



Osijek, travanj 2012.

Pozdrav dobrodošlice!

Poštovani učenici, mentori i gosti!

Izrazita nam je čast biti domaćinom **Državnog natjecanja u zanimanju elektromonter/elektroinstalater - ELEKTRO 2012**. Sva znanja koja ste vrijedno učili i vježbali imat ćete priliku pokazati kroz slijedeća dva dana natjecanja. Drago nam je da kao škola domaćin možemo upoznati učenike i mentore koji su predani svom zanimanju i radu i nadamo se da ćete se u našoj školi osjećati ugodno i dobrodošlo.

Kratko ćemo se predstaviti da upoznate našu školu.

Početak obrazovanja stručnih kadrova elektrotehničke struke seže od početka 20.stoljeća, a povezan je s osnivanjem i radom većih tvornica u gradu Osijeku u Državnoj stručno-zanatskoj školi iz 1929.godine.

Tijekom svoje povijesti škola je često mijenjala ime i dopunjavala se s drugim programima i drugim školama. Značajke ovih škola su zajednički rad na obrazovanju učenika za strojarska, elektro i prometna zanimanja.

1992.godine Elektrometalski školski centar Osijek dijeli se u dvije škole: Prvu tehničku školu Osijek i Drugu tehničku školu Osijek. 27.03.1996.g. odlukom Ministarstva prosvjete i športa Prva tehnička škola Osijek mijenja ime u **Elektrotehnička i prometna škola Osijek**. Taj dan slavimo kao Dan naše škole.

Danas je u školi zaposleno 53 nastavnika i 13 ostalih djelatnika.

Školske godine 2011./2012.g. upisano je 672 učenika koji su raspoređeni u 25 razrednih odjela i 12 zanimanja.

U našoj školi provodi se i obrazovanje odraslih polaznika u programima elektrotehničke i prometne struke.

Učenici naše škole sudjeluju na brojnim natjecanjima od gradskih, županijskih pa sve do državnih i međudržavnih natjecanja gdje postižu značajne rezultate. Pri školi djeluje ŠŠK „Kune“ koji također postiže značajne rezultate na svim razinama natjecanja.

Osim što je naša škola prepoznatljiva po značajnim uspjesima na natjecanjima koje postižu učenici naše škole, prepoznatljiva je i po njegovanju prijateljstva sa srodnim školama iz Splita i Pečuha te Budimpešte iz Republike Mađarske.

Istovremeno obrazovanje u teorijskim predmetima i praktični rad u stvarnim životnim uvjetima značajke su koje nakon završene škole učenicima osiguravaju trajno znanje koje je uvijek moguće dopunjavati. Nastava je usmjerena komunikaciji, usvajanju praktičnih znanja i vještina, socijalnoj percepciji i razvijanju pozitivnih međuljudskih odnosa. U školi se osim redovne nastave održava i čitav niz slobodnih aktivnosti u kojima učenici mogu pronaći sebe i razvijati svoje osobne interese i vještine. Svaki učenik ima prigodu razviti pozitivno samopoštovanje i toleranciju prema različitosti drugih, njegujući svaku osobu i osobnost.

Za upis u školsku 2012/2013.g. učenici se mogu opredijeliti za slijedeća zanimanja: elektrotehničar, tehničar za računarstvo, tehničar za elektroniku, tehničar za mehatroniku, tehničar cestovnog prometa, vozač motornog vozila, elektromonter, elektromehaničar, elektroinstalater, elektroničar i autoelektričar.

Želimo vam ugodan boravak u našoj školi i prekrasnom gradu Osijeku
i želimo puno uspjeha i sreće u natjecanju

Ravnatelj Ladislav Lukavec, dipl. ing.



**VREMENIK ORGANIZACIJE DRŽAVNOG NATJECANJA U ZANIMANJU
ELEKTROMONTER/ELEKTROINSTALATER
ELEKTRO 2012.**

Osijek, 11. do 13. travnja 2012.

PRVI DAN – 11. travnja 2012. (srijeda)

- do 18 h dolazak i smještaj natjecatelja, mentora i članova Državnog povjerenstva u hotelu *Mursa*, *Osijek, B. Kašića 2^a*
- večera i noćenje

DRUGI DAN – 12. travnja 2012. (četvrtak)

- **do 9³⁰** - dolazak natjecatelja i mentora u školu
 - razgledavanje škole;
 - kava i sokovi;
- **10⁰⁰** - svečano otvaranje natjecanja
 - upoznavanje natjecatelja i mentora, dežurnih nastavnika i ostalih sudionika s protokolom;
 - utvrđivanje Povjerenstava za utvrđivanje praktičnog i teorijskog dijela natjecanja;
- **11⁰⁰ – 12⁰⁰** - teorijski dio natjecanja ;
 - stručno predavanje za mentore:
„EIB instalacije“ (Mato Filaković, dipl.ing) - BIC 26/p;
- **12³⁰ – 14⁰⁰** - hotel *Mursa* – ručak za sve učesnike;
- **14³⁰ – 17⁰⁰** - praktični dio natjecanja (elektro radionice škole 8, 9/III);
- **14³⁰ – 15³⁰** - ispravak teorijskog dijela natjecanja;
- **17⁰⁰ – 18⁰⁰** - ocjenjivanje praktičnog zadatka;
- **18¹⁵** - objava neslužbenih rezultata;
- **18¹⁵ – 18⁴⁵** - rok za žalbe;
- **18⁴⁵** - razgledavanje Tvrdje za sve učesnike natjecanja;
- **20⁰⁰** - zajednička večera u hotelu *Mursa*.

TREĆI DAN – 13. travnja 2012. (petak)

- **do 9³⁰** - dolazak natjecatelja i mentora u školu;
- **9³⁰** - sjednica Državnog povjerenstva i verifikacija konačnih rezultata natjecanja;
- **10⁰⁰** - objava konačnih rezultata;
 - podjela diploma, medalja, nagrada, pohvalnica i zahvalnica;
 - zatvaranje natjecanja.

**Popis sudionika na državnom natjecanju u zanimanju
elektromonter/elektroinstalater
ELEKTRO 2012**

Rbr	Prezime i ime učenika	Škola	Mentor
1.	Čiček, Marko	ELEKTROSTROJARSKA ŠKOLA VARAŽDIN	Novak Zdravko
2.	Drnetić, Stjepan	ELEKTROSTROJARSKA ŠKOLA VARAŽDIN	
3.	Eđed, Dražen	ELEKTROTEHNIČKA I PROMETNA ŠKOLA OSIJEK	Krajačić Danijel
4.	Vargić, Dominik	ELEKTROTEHNIČKA I PROMETNA ŠKOLA OSIJEK	
5.	Stranić, Marko	INDUSTRIJSKO-OBRTNIČKA ŠKOLA PULA	Vrcelj Đorđe
6.	Valić, Robert	INDUSTRIJSKO-OBRTNIČKA ŠKOLA PULA	
7.	Ruf, Josip (1)	INDUSTRIJSKO-OBRTNIČKA ŠKOLA SLAVONSKI BROD	Lovrić Miro
8.	Živić, Nikola	INDUSTRIJSKO-OBRTNIČKA ŠKOLA SLAVONSKI BROD	
9.	Andrijašević, Marin	SREDNJA STRUKOVANA ŠKOLA KRALJA ZVONIMIRA KNIN	Škegro Marko
10.	Perić, Petar	SREDNJA STRUKOVANA ŠKOLA KRALJA ZVONIMIRA KNIN	
11.	Filipović, Armando	SREDNJA STRUKOVNA ŠKOLA VELIKA GORICA	Antolčić Miroslav
12.	Prša, Zvonimir	SREDNJA STRUKOVNA ŠKOLA VELIKA GORICA	
13.	Maslač, Ante	SREDNJA STRUKOVNA ŠKOLA VINKOVCI	Barac Igor
14.	Sudar, Mateo	SREDNJA STRUKOVNA ŠKOLA VINKOVCI	
15.	Baković, Ivo	SREDNJA ŠKOLA BRAČ	Bjegović Rajko
16.	Mišetić, Adrian	SREDNJA ŠKOLA BRAČ	
17.	Batinović, Bartul	SREDNJA ŠKOLA METKOVIĆ	Kaleb Nino
18.	Šiljeg, Roko	SREDNJA ŠKOLA METKOVIĆ	
19.	Jambrešić, Denis	TEHNIČKA ŠKOLA DARUVAR	Kulhavi Krunoslav
20.	Krisla, Matija	TEHNIČKA ŠKOLA DARUVAR	
21.	Štefanac, Antonio	TEHNIČKA ŠKOLA KARLOVAC	Ratkaj Irena
22.	Tokalić, Kristijan	TEHNIČKA ŠKOLA KARLOVAC	
23.	Đuzel Ivan	KATOLIČKI ŠKOLSKI CENTAR "DON BOSCO" ŽEPČE	Marinčić Niko
24.	Tadić Željko	KATOLIČKI ŠKOLSKI CENTAR "DON BOSCO" ŽEPČE	

**Državno povjerenstvo za provedbu smotri radova i natjecanja učenika i učenica
srednjih škola Republike Hrvatske iz obrazovnog sektora elektrotehnike i računarstva:**

1. Ladislav Lukavec, dipl. ing., Elektrotehnička i prometna škola Osijek, predsjednik
2. Vesna Anđelić, dipl. ing., Agencija za strukovno obrazovanje i obrazovanje odraslih, tajnica
3. Drago Zlomisljić, prof. elektrotehnike, Elektrotehnička i prometna škola Osijek, član
4. Zdravko Jukić, Vibra, član
5. Vladimir Rodeš, dipl. ing., Elektrostrojarska škola Varaždin, član

PRAVILNIK NATJECANJA UČENIKA-CA U ZANIMANJU ELEKTROINSTALATER/ELEKTROMONTER ZA ŠK. GOD 2011./2012.

Članak 1.

Svrha natjecanja je usporedba, razmjena iskustava i poticanje učenika-ca i njihovih nastavnika-ca u prenošenju, stjecanju i prezentaciji znanja, vještina, samostalnosti i odgovornosti u području elektroinstalacija, radi promicanja zanimanja i unapređivanja odgojno-obrazovnog rada u elektrotehničkoj struci.

Članak 2.

Organizatori natjecanja na državnoj razini su Ministarstvo znanosti, obrazovanja i športa Republike Hrvatske i Agencija za strukovno obrazovanje i obrazovanje odraslih.

Članak 3.

Suorganizator i domaćin državnog natjecanja u školskoj godini 2011./2012. je Elektrotehnička i prometna škola Osijek.

Članak 4.

Natjecanje priprema i provodi Državno povjerenstvo za zanimanje elektroinstalater, imenovano od ravnatelja Agencije za strukovno obrazovanje i obrazovanje odraslih, uz suglasnost Ministarstva znanosti, obrazovanja i športa, a čine ga:

- Ladislav Lukavec, dipl. ing., Elektrotehnička i prometna škola Osijek, predsjednik
- Vesna Anđelić, dipl. ing., Agencija za strukovno obrazovanje i obrazovanje odraslih, tajnica
- Drago Zlomislčić, prof. elektrotehnike, Elektrotehnička i prometna škola Osijek, član
- Zdravko Jukić, Vibra, član
- Vladimir Rodeš, dipl. ing., Elektrostrojarska škola Varaždin, član

Nastavnik-ca član-ica Državnog povjerenstava ne može biti mentor-ica učenika-ca u zanimanju elektroinstalater / elektromonter na županijskom / međuzupanijskom i državnom natjecanju.

Članak 5.

Zadaci Povjerenstva su:

- Izraditi prijedlog programa i Pravilnik natjecanja.
- Izraditi zadatke za županijsko/međuzupanijsko i državno natjecanje i utvrditi mjerila za vrjednovanje.
- Provesti natjecanje u skladu s programom i pravilima objavljenim u Katalogu natjecanja i smotri učenika-ca u obrazovnim sektorima/podsektorima i strukovnim predmetima srednjih škola Republike Hrvatske i ovim Pravilnikom.
- Pripremiti i tiskati materijale natjecanja.
- Analizirati natjecanje i izraditi Izvješće o provedenom natjecanju koje se dostavlja Agenciji za strukovno obrazovanje i obrazovanje odraslih.
- Ostali poslovi koji proizlaze iz Odluke o imenovanju povjerenstva.

Članak 6.

Predsjednik-ca povjerenstva vodi sastanke i odgovara za rad povjerenstva.

Povjerenstva potvrđuju operativna tijela za provedbu natjecanja na prijedlog mentora učenika-ca sudionika-ca natjecanja.

Predsjednik-ca povjerenstva obavezan je dostaviti Agenciji za strukovno obrazovanje i obrazovanje odraslih izvješće o provedenom natjecanju, uključujući financijsko izvješće i primjerke zadataka sa županijskog i državnog natjecanja, najkasnije do kraja školske godine 2011./2012.

Članak 7.

Na natjecanju sudjeluju redoviti učenici-ce trećeg (3.) razreda programa za zanimanje elektroinstalater i elektromonter. Učenici-ce se natječu u znanjima, vještinama, samostalnosti i odgovornosti iz područja elektroinstalacija. Natjecanje se održava na tri razine:

1. Školska natjecanja
2. Županijska/međužupanijska natjecanja
3. Državno natjecanje.

Članak 8.

Državno natjecanje održat će se **12. i 13. travnja 2012.** u Elektrotehničkoj i prometnoj školi Osijek.

Županijska/međužupanijska natjecanja održat će se **23. veljače 2012.** Školu domaćina međužupanijskog natjecanja utvrđuju županije međusobnim dogovorom. Povjerenstvo za organizaciju županijskog/međužupanijskog natjecanja imenuje tijelo županije nadležno za poslove obrazovanja na čijem se području nalazi škola domaćin županijskog/međužupanijskog natjecanja.

Školska natjecanja održat će se **24. siječnja 2012.**

Članak 9.

Na županijskom/međužupanijskom natjecanju imaju pravo nastupiti po dva učenika-ca iz svake škole s najboljim rezultatom postignutim na školskom natjecanju. Županijska/međužupanijska natjecanja održat će se prema sljedećem rasporedu županija i brojem škola koji stječu pravo natjecanja na državnom natjecanju:

Redni broj	Županije obuhvaćene međužupanijskim natjecanjem	Broj škola koji stječu pravo natjecanja na državnom natjecanju
1.	I. Zagrebačka, III. Sisačko-moslavačka, XXI. Grad Zagreb	1
2.	II. Krapinsko-zagorska, V. Varaždinska, XX. Međimurska	1
3.	IV. Karlovačka, VIII. Primorsko-goranska, IX. Ličko-senjska	1
4.	VI. Koprivničko-križevačka, VII. Bjelovarsko-bilogorska, X. Virovitičko-podravka	1
5.	XI. Požeško-slavonska, XII. Brodsko-posavska	1
6.	XIII. Zadarska, XV. Šibensko-kninska	1
7.	XIV. Osječko-baranjska, XVI. Vukovarsko-srijemska	1
8.	XVII. Splitsko-dalmatinska	1
9.	XVIII. Istarska	1
10.	XIX. Dubrovačko-neretvanska	1
11.	Gost: Katolički školski centar „Don Bosco“ Žepče	1
12.	Domaćin: Elektrotehnička i prometna škola Osijek	1

Članak 10.

Na državnom natjecanju sudjeluje po:

- **jedna škola s dva učenika-ce** – koji su postigli najbolji rezultat na županijskom/međužupanijskom natjecanju
- **škola domaćin s dva učenika-ce** - bez obzira na ostvareni rezultat na županijskom/međužupanijskom natjecanju.

Ukoliko je škola domaćin državnog natjecanja ostvarila pravo sudjelovati na državnom natjecanju temeljem postignutog rezultata na županijskom/međužupanijskom natjecanju, dopušta se školi koja je ostvarila sljedeći najbolji rezultat na županijskom/međužupanijskom natjecanju sudjelovanje na državnom natjecanju s dva učenika-ce.

U slučaju istog broja bodova ostvarenog na županijskom/međužupanijskom natjecanju, na državnom natjecanju sudjelovat će škola s većim brojem bodova ostvarenim iz praktičnog dijela natjecanja.

U pratnji učenika-ca na državnom natjecanju za svaku školu može biti samo 1 (jedan) nastavnik.

Članak 11.

Škole prijavljuju svoje učenike-ce za županijsko/međužupanijsko natjecanje putem Informacijskog sustava za upravljanje strukovnim obrazovanjem (VETIS-a) Agencije za strukovno obrazovanje i obrazovanje odraslih do **10. veljače 2012.**, a nakon provedenog školskog natjecanja.

Županijska/međužupanijska povjerenstva dostavljaju rezultate županijskih/međužupanijskih natjecanja Državnom povjerenstvu odmah po završetku žalbenog roka putem VETIS-a.

Članak 12.

Natjecanje sadrži **teorijski dio** (zadaci i pitanja) i **praktični dio** (rad iz zanimanja elektroinstalater).

Zadatke na **teorijskom** dijelu natjecanja učenici-ce rješavaju **pojedinačno**, a na **praktičnom** dijelu natjecanja u **parovima**.

Svi sudionici natjecanja obvezni su pridržavati se naputaka za provedbu teorijskog i praktičnog dijela natjecanja i ostalih aktivnosti tijekom natjecanja.

Članak 13.

Na teorijskom dijelu natjecanja učenici-ce rješavaju zadatke i pitanja u trajanju od **60 minuta**. Zadatke i pitanja učenici-ce će dobiti u omotnici neposredno prije natjecanja. Tijekom teorijskog dijela natjecanja dozvoljeno je imati samo pribor za pisanje i kalkulator.

Članak 14.

Praktični dio natjecanja traje **150 minuta**. Učenici-ce u radnom prostoru, prema odgovarajućim nacrtima i shemama, rješavaju praktični zadatak. Svi učenici-ce imaju isti zadatak.

Članak 15.

Pitanja i zadatke teorijskog i praktičnog dijela županijskog/međužupanijskog i državnog natjecanja priprema i utvrđuje Državno povjerenstvo.

Pitanja i zadaci se dostavljaju školama domaćinima županijskih/međužupanijskih natjecanja i državnog natjecanja na dan natjecanja, putem VETIS-a.

Učenici-ce rade i predaju rješenja zadataka pod zaporkom, koju zatvorenu u koverti predaju na početku natjecanja.

Članak 16.

Povjerenstva za ocjenjivanje u svom radu primjenjuju definirana mjerila za vrednovanje uratka učenika-ca na teorijskom i praktičnom dijelu natjecanja. Zapisnik vodi član povjerenstva.

Povjerenstva rade samostalno bez upliva natjecatelja.

Članak 17.

Na **teorijskom dijelu** natjecanja zadaci i pitanja boduju se tako da za ispravno riješen zadatak učenik-ca dobiva definiran broj bodova.

Ukupni broj bodova koji se može osvojiti iznosi **60** na državnom natjecanju, a **50** na županijskom/međužupanijskom natjecanju.

Članak 18.

Na **praktičnom dijelu** natjecanja za funkcionalnost, točnost i estetski izgled može se ostvariti **100 bodova**, a za brzinu rada, samo ukoliko je uradak funkcionalan, do **10 bodova**.

Ukupni broj bodova koji se može osvojiti je **110**.

Članak 19.

Svi natjecatelji koristit će vlastiti alat i instrumente.

Članak 20.

Povjerenstva za ocjenjivanje:

- Ocjenjivanje na teorijskom dijelu natjecanja obavljat će povjerenstva s po 3 (tri) člana iz redova mentora, a sastav povjerenstava se određuje slučajnim odabirom (izvlačenje).
- Ocjenjivanje na praktičnom dijelu natjecanja obavljat će povjerenstva s po 3 (tri) člana iz redova mentora koji se odaberu metodom slučajnog odabira (izvlačenje).

Članak 21.

Učenici-ce imaju pravo nakon natjecanja i po objavi privremenih rezultata podnijeti **žalbu** u pisanom obliku na uočene nepravilnosti tijekom natjecanja i postupka ocjenjivanja.

Rok za podnošenje pisanih žalbi je **30 minuta** nakon objave privremenih rezultata natjecanja.

Učeniku-ci natjecatelju-ici koji je podnio žalbu u pisanom obliku treba omogućiti uvid u rad. Žalbe rješava Državno povjerenstvo za provedbu natjecanja.

Odluka Državnog povjerenstva je konačna.

Nakon žalbenog postupka objavljuje se ljestvica konačnog poretka s imenima učenika-ca.

Članak 22.

Prema ukupnom broju postignutih bodova proglasit će se 3 (tri) najuspješnija-e učenika-ce.

Lista najuspješnijih učenika-ca dobit će se zbrajanjem bodova koje je učenik-ca osvojio na teorijskom i praktičnom dijelu natjecanja.

U slučaju jednakoga broja bodova prednost imaju učenici-ce/škole koji su osvojili više bodova na praktičnom dijelu natjecanja.

Članak 23.

Učenici-ce za osvojeno 1. (prvo), 2. (drugo) i 3. (treće) mjesto dobivaju medalje i priznanja, a ostali učenici-ce pohvalnice.

Svi-e mentori-ce učenika-ca dobivaju zahvalnice.

Medalje, priznanja, pohvalnice i zahvalnice osigurava Agencija za strukovno obrazovanje i obrazovanje odraslih.

Članak 24.

Tumačenje Pravilnika daje Državno povjerenstvo za natjecanje.

Članak 25.

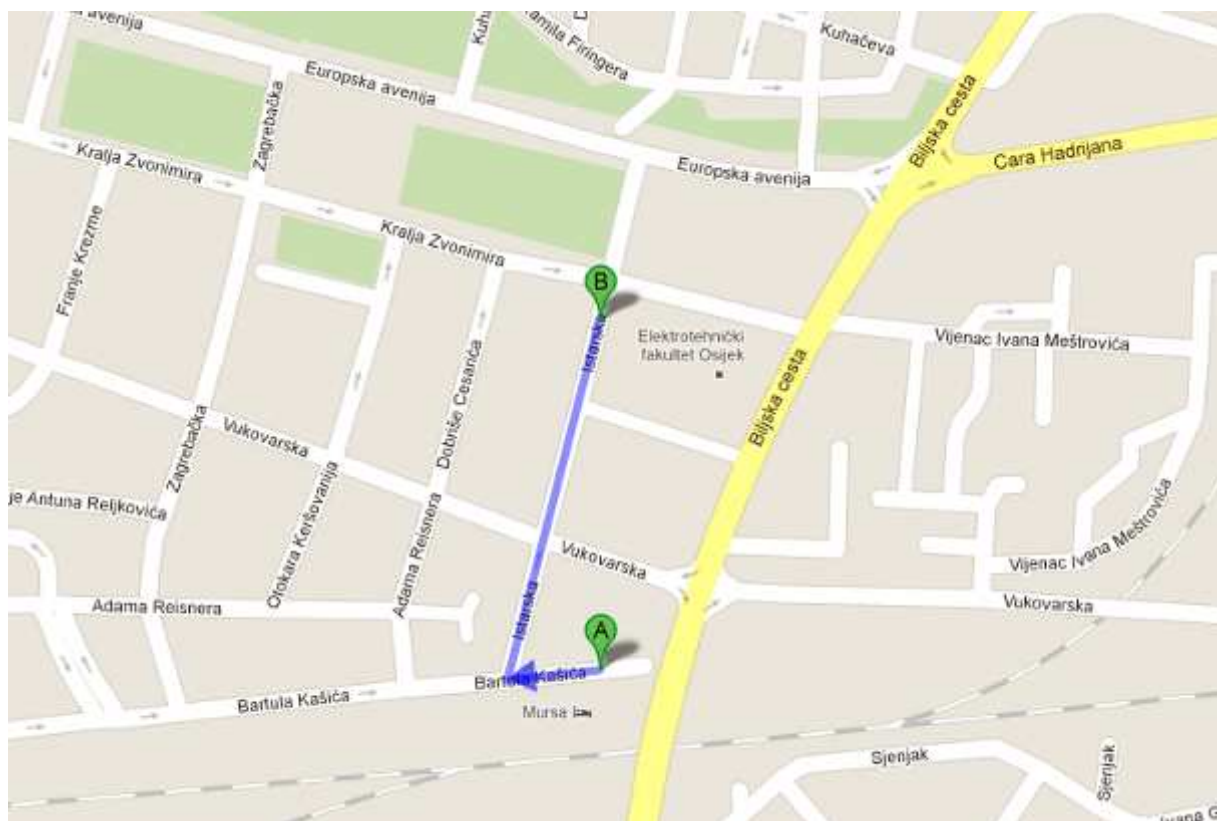
Pravilnik se dostavlja školama domaćinima županijskog/međužupanijskog natjecanja.

Predsjednik Državnog povjerenstva
Ladislav Lukavec, dipl. ing.

KONTAKT PODATCI

Elektrotehnička i prometna škola Osijek, Istarska 3, 31000 Osijek, tel: 031 494 140, 031 252 359,
fax: 031 207 099, e mail: ss-osijek-501@skole.t-com.hr, ravnatelj@elpros.t-com.hr
Drago Zlomislčić: 098 916 1969; dzlomislc@gmail.com
Vladimir Rodeš: 091 550 6385
Zdravko Jukić: zdravko.jukic@os-t-com.hr
Vesna Anđelić: vesna.andelic@asoo.hr, tel: 01/ 6274 657, fax: 01/ 6274 626

Plan puta od hotela Mursa do Elektrotehničke i prometne škole Osijek



Želimo vam ugodan boravak u našoj školi i gradu Osijeku

Ravnatelj i djelatnici Elektrotehničke i prometne škole Osijek

**Državno natjecanje učenika u zanimanju
elektromonter i elektroinstalater**

ELEKTRO 2012

TEORIJSKI DIO

Podsjetnik :

- vrijeme za pisanje testa : 60 minuta
- mogući broj bodova : 60
- test se piše kemijskom olovkom
- ne smije se upotrebljavati korektor

UPISUJE NATJECATELJ :

Ovdje upiši svoju zaporku koju si napisao i stavio u malu kovertu !

Zaporka : _____

UPISUJE OCJENJIVAČKO POVJERENSTVO :

Ostvareni broj bodova :

Potpis članova ocjenjivačkog povjerenstva :

1. _____

2. _____

3. _____

Osijek, 12. travnja 2012.

1. Pojmove na lijevoj strani poveži s njihovim značenjima na desnoj strani , stavljajući a, b, c, d, ispred

točnih odgovora :

- | | | |
|------------------------|--|-----|
| a) Instalirana snaga | (c) Omjer vršnog i instaliranog opterećenja | 0.5 |
| b) Vršno opterećenje | (a) Zbroj nazivnih snaga svih trošila | 0.5 |
| c) Faktor potražnje | (d) Omjer vršnog opterećenja zgrade sa zbrojem vršnih opterećenja svih stanova | 0.5 |
| d) Faktor istodobnosti | (b) Maksimalna vrijednost opterećenja | 0.5 |

2 Navedi dva trošila u stanu koja moraju imati svoj zasebni strujni krug.





(bez razdjelnih kutija na potezu razdjelnik – trošilo)

el. bojler, el. štednjak, perilica, termoakumulacijska peč...

0.5

0.5

3. Poveži linijama naziv i značenje sljedećih elemenata svjetiljki :

- | | | | |
|--------------|---|--|-----|
| a) difuzor |  | Reflektira i usmjerava svjetlo | 0.5 |
| b) raster |  | Raspršuje svjetlo i smanjuje luminanciju | 0.5 |
| c) refraktor |  | Otklanja direktan pogled na izvore svjetlosti | 0.5 |
| d) reflektor |  | Ima strukturu prizme, stvara dojam veće površine | 0.5 |

4. Odakle se napajaju ?

- a) pomoćna rasvjeta napaja se iziz agregata (pomoćni izvor)....
- b) sigurnosna ili panik rasvjeta napaja se iz ...akumulatorske baterije...

0.5

0.5

5. Stambeni objekt s prizemljem i katom ima kod ulaza u dvorište dva tipkala za zvonce i ponovo po tipkalo za zvonce kod svakih ulaznih vrata . Stanari imaju mogućnost tipkalom aktivirati el. bravu na vratima za ulaz u dvorište .

Poveži sve navedene elemente na započetoj shemi.

S1, S2 – tipkalo za zvono

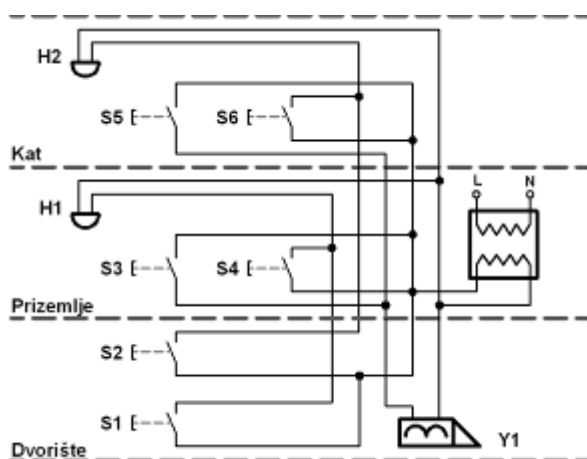
S3, S5 – tipkalo za el. bravu

S4, S6 – tipkalo za zvono kod stana

1

1

1



6. Kod priključka voda na trošilo ili priključne naprave (utikač) vodovi se mehanički rasterete

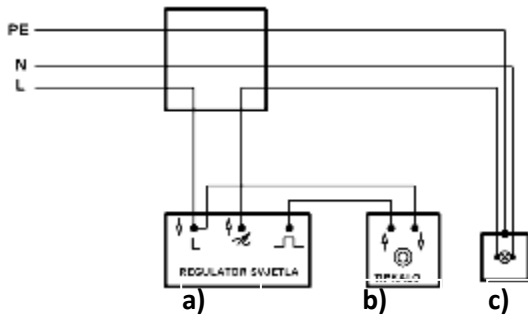
posebno obujmicom za pričvršćenje.

Koji od vodiča iza obujmice ne smije nikada biti mehanički opterećen pa se ostavlja najmanje 8 mm duži ? (zaokruži točan odgovor)

- a) L – vodič b) PE – vodič c) N - vodič

0.5

7. Završi shemu spajanja regulatora rasvjete preko tipkala.

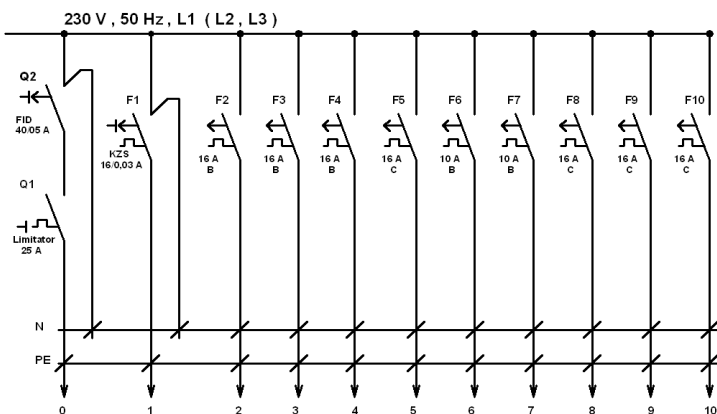


- a)
- b)
- c)

8. Skiciraj jednopolnu shemu razdjelnog ormarića stana bez ugrađenog brojila sa zadanim elementima :

- limitator Q1 25 A 1 komad
- FID sklopka Q2 40/ 0,5 A 1komad
- KZS F1 16 / 0,03 A 1 komad
- tri strujna kruga rasvjete
- četiri strujna kruga utičnica
- dva strujna kruga za stalno priključenje el. bojlera i el. štednjaka .

-
-
-
-
-
-



9. Koja svojstva imaju visokoučinski osigurači tipa NH ?

- a) mogu prekinuti jače struje kratkog spoja od ostalih osigurača
- b) zaštićeni su od direktnog dodira rukom
- c) umeću se i vade zavrtnjem glave osigurača
- d) zbog oblika patrone nazivaju se još i nožasti osigurači
- e) ne primjenjuju se u industrijskim instalacijama i trafostanicama

-
-
-

10. Automatski osigurač tipa C mora reagirati za slijedeći iznos struje :

- a) $3 - 5 \times I_N$ pogodno za zaštitu vodova i kabela
- b) $5 - 10 \times I_N$ pogodno za elektromotore
- c) $10 - 20 \times I_N$ za naprave s velikim strujnim udarima npr. Transformatore

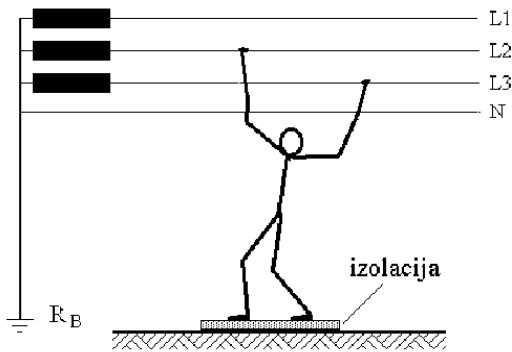
-

11. Koja od navedenih zaštitnih mjera služi za zaštitu od direktnog dodira?

- a) Zaštita automatskim isključivanjem napajanja pomoću FI sklopke .
- b) Zaštita pomoću kontrolnika izolacije u IT mreži.
- c) Električno odvajanje.
- d) Zaštita sigurnosnim malim naponom.
- e) Zaštita pregradama ili kućištima.

-
-

12. Skica prikazuje čovjeka u dodiru sa aktivnim vodičima razdjelnog sustava



a) Kako nazivamo opasnost koju prikazuje shema?

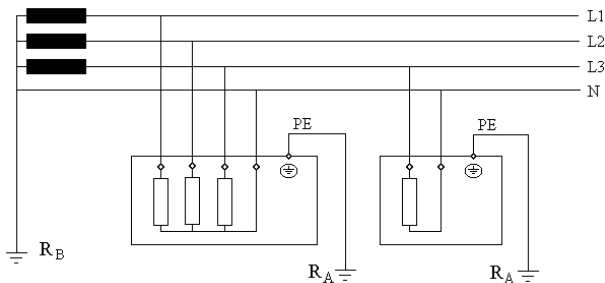
Direktni dodir

0.5

b) Koliki napon djeluje na čovjeka? **400 V**

0.5

13. Na shemi je prikazan jedan od tipova razdjelnih (distributivnih) sustava.



a) Tip razdjelnog sustava

je **T T**

0.5

0.5

0.5

0.5

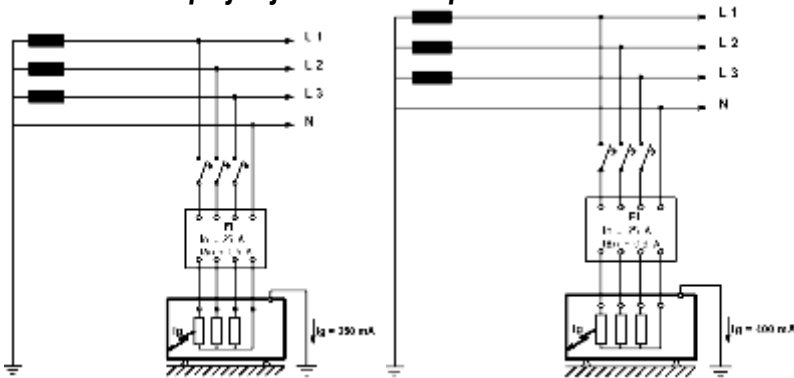
b) Napiši značenje sljedećih oznaka na shemi:

L1 - **fazni vodič** ...

N - **neutralni vodič**.....

PE - **zaštitni vodič**...

14. Hoće li napajanje trošila biti prekinuto?



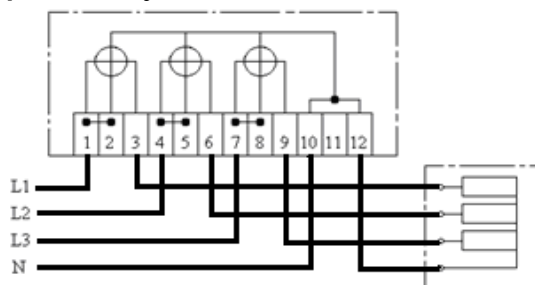
a) (DA/NE)**NE**

b) (DA/NE)**DA**.....

0.5

0.5

15. Prikluči trošilo na izvor preko brojila.



2

16. Resolver je mjerni uređaj koji ugrađen u kućište motora prikazuje

- a) izmjerenu temperaturu namota
- b) digitalni zapis podatka o položaju rotora
- c) izmjerene vibracije osovine

0.5

17. Da bi dva ili više transformatora mogli paralelno raditi moraju biti zadovoljeni slijedeći uvjeti :

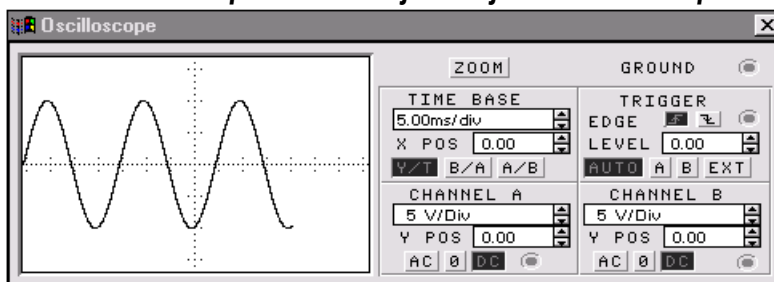
(Zaokruži točne odgovore.)

- a) **omjer broja zavoja mora biti jednak**
- b) broj zavoja mora biti isti
- c) snage transformatora moraju biti jednake
- d) **transformatori moraju biti građeni za isti nazivni napon**
- e) hlađenje namota mora biti jednako
- f) presjek vodiča mora biti isti

0.5

0.5

18. Na zaslonu osciloskopa dobiven je ovaj valni oblik napona.



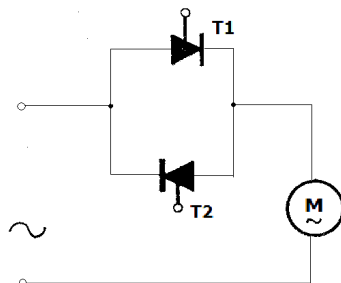
1

Amplitudu napona je $U = 10$ V frekvencija $f = 50$ Hz

1

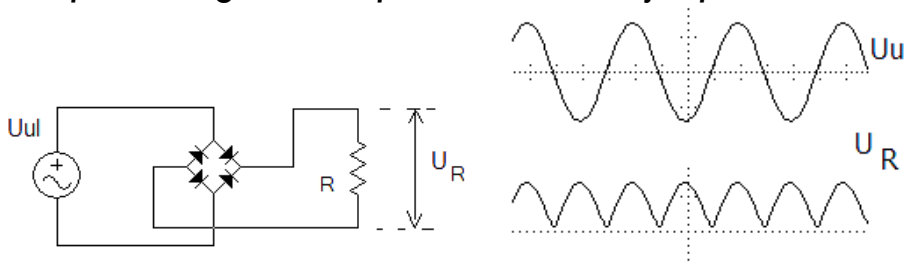
19. Prikazanim spojem omogućeno je :

- a) Upravljanje i regulacija istosmjernog motora tiristorima
- b) Upravljanje i regulacija asinkronog motora pomoćnim diodama
- c) **Upravljanje i regulacija asinkronog motora tiristorima**



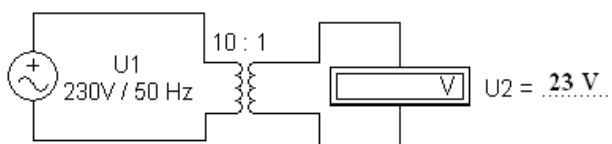
0.5

20. Ispod valnog oblika napona izvora nacrtaj napon dobiven na otporniku



1

21. Što pokazuje voltmetar ?



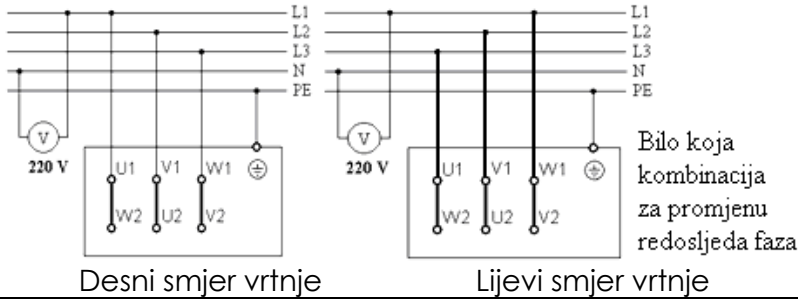
0.5

22. Za spoj trokut trofaznog trošila vrijedi :

- a) $U_L = U_f \quad I_L = \sqrt{3}I_f$
 b) $U_L = \sqrt{3}U_f \quad I_L = \sqrt{3}I_f$
 c) $U_L = \sqrt{3}U_f \quad I_L = I_f$
 d) $U_L = \sqrt{3}U_f \quad I_f = \sqrt{3} I_L$

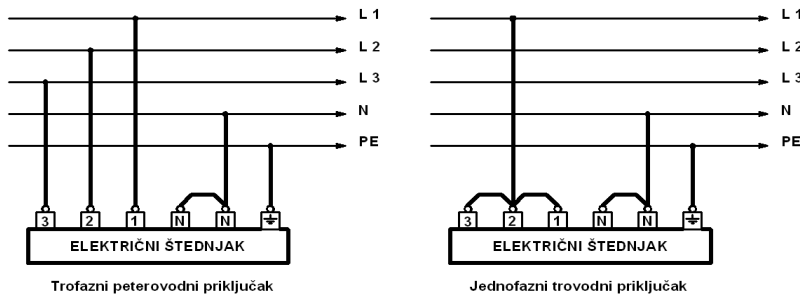
0.5

23. Trofaznom asinkronom motoru treba promijeniti smjer vrtnje.
 Spoj ucrtaj u desnoj shemi.



1

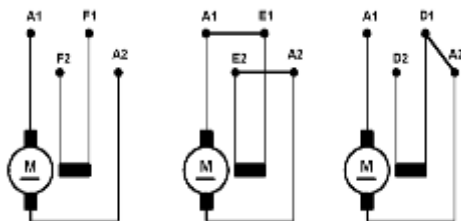
24. Spoji električni štednjak na instalaciju.



1

1

25. Upiši vrstu uzbuđenja istosmjernih motora



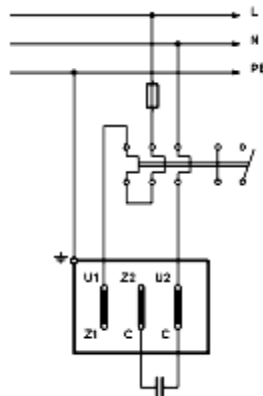
0.5

0.5

- a)..Nezavisna. b).Poredna c) Serijska.....

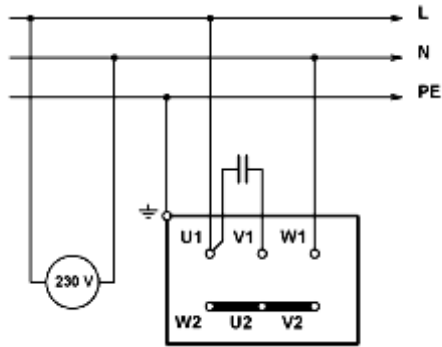
26. Priključi motor na instalaciju preko bimetalnog releja i osigurača.

0.5



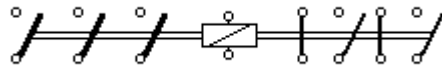
2

27. Trofazni kavezni asinkroni motor nazivnog spoja zvijezda treba priključiti na jednofaznu instalaciju.



2

28. Odredi koliko ima kontakata :



0.5

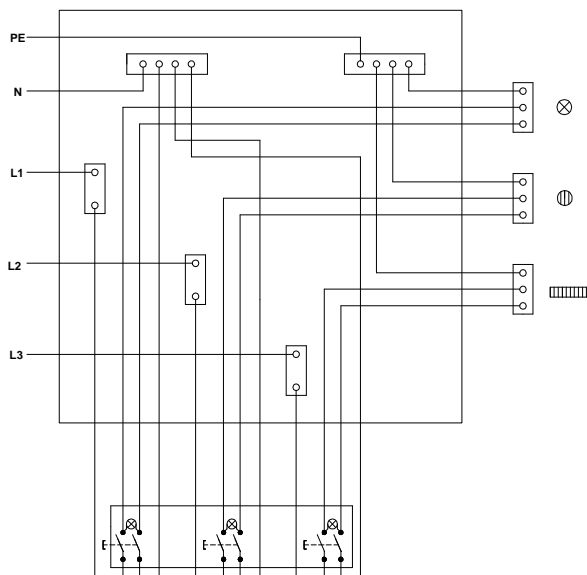
0.5

0.5

0.5

-3..... glavnih
-4..... upravljačkih ili pomoćnih
-5..... radnih ili uključnih
-2..... mirnih ili isključnih

29. Dovrši spoj kupaonskog kompleta

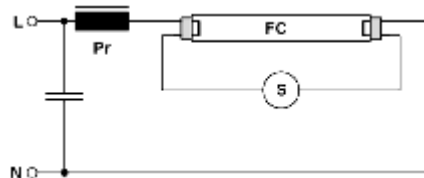


1

1

1

30. Dovrši shemu spoja fluorescentne cijevi:

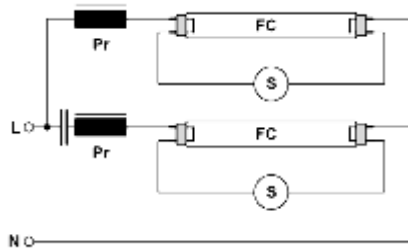


2

b) Kompenzirani.

31. Koju izvedbu spoja fluorescentnih cijevi prikazuju sheme:

a)Duo spoj.



1

32. Metalhalogene žarulje kao posebna izvedba živinih visokotlačnih žarulja s dodatkom metalhalogenida imaju dva poboljšana svojstva :

- a) ...kvalitetnije svjetlo (bolji uzvrat boja 1 A).
- b) ...veću iskoristivost (120 lm\ W)....

0.5

0.5

33. Za zaštitu od indirektnog dodira u TT razdjelnom sustavu ugrađena je

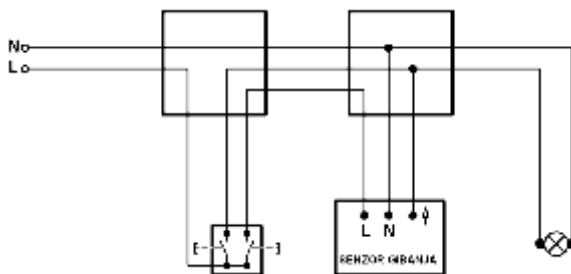
FI – zaštitna sklopka s podacima $U_N = 230/400V$, $I_N = 40A$, $I_{\Delta N} = 0.3 A$.

Koliki mora biti otpor zaštitnog uzemljenja ?

1

$R_A = 50 V / 0,3 A = 166 \Omega$

34. Završi shemu spajanja senzora gibanja .

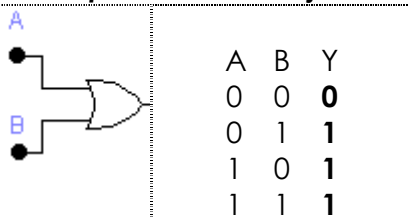


0.5

0.5

0.5

35. Napiši tablicu stanja za sklop sa slike.



0.5

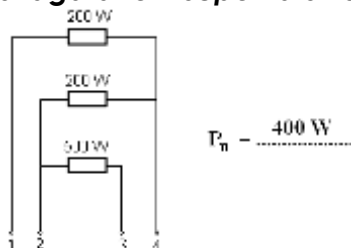
0.5

0.5

0.5

36. Grijača ploča štednjaka ima tri grijače spirale i četiri priključna izvoda.

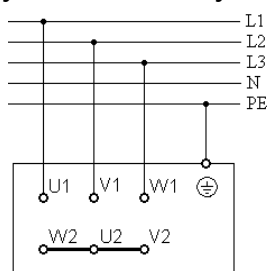
Kolika je ukupna snaga ako višepolna sklopka uključuje strujni krug preko kontakata 1-2?



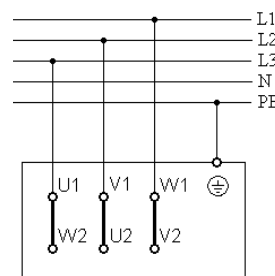
1

37. Trofazni kavezni asinkroni motor treba priključiti na raspoloživu instalaciju.

Spoj treba zadovoljavati zadane uvjete.



Spoj zvijezda i desni smjer vrtnje

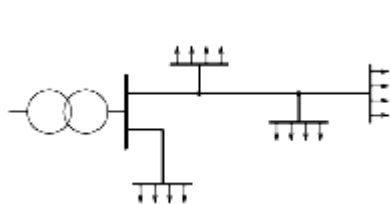


Spoj trokut i lijevi smjer vrtnje

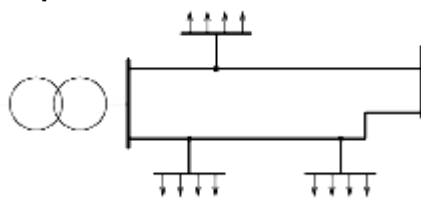
1

1

38. Izvedba NN mreže obzirom na potrošače može biti :



a) .. zrakasta (radijalna)

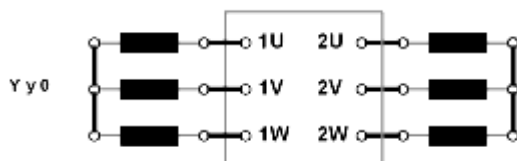


b) prstenasta (otočna)

0.5

0.5

39. Nacrtaj shemu spoja za trofazni transformator grupe spoja Yy0.



2

40. Uvažavajući pravila zaštite pri radu pojedinom simbolu pridruži odgovarajuću boju tipke:



(c)

(a) crvena

0.5



(d)

(b) žuta

0.5



(a)

(c) zelena

0.5



(b)

(d) crna

0.5

Σ = 60 bodova



Slika 1. Povjerenstvo – ispravak teorijskog dijela

Državno natjecanje učenika u zanimanju
elektromonter i elektroinstalater

ELEKTRO 2012

PRAKTIČNI DIO

UPISUJE NATJECATELJ:

Zaporka : _____

ZADATAK:

Spajanje elemenata električne instalacije strujnih krugova:

- priključnice
- portafona
- rasvjete

prema priloženoj shemi spajanja.

Na razdjelnoj liniji nalazi se jednofazno brojilo električne energije, zaštitna FID sklopka, tri automatska osigurača, transformator za napajanje portafona, stubišni automat i priključne stezaljke (N i PE) koje treba spojiti prema pravilima izvođenja električnih instalacija (P vodiči 4 ; 2,5; 1,5 mm² , za instalaciju portafona potrebno je koristiti UTP kabele).

UPISUJE OCJENJIVAČKO POVJERENSTVO :

Ostvareni broj bodova :

Potpis članova ocjenjivačkog povjerenstva :

1. _____

2. _____

3. _____

Osijek, 12. i 13. travnja 2012.

POPIS ELEMENATA

ELEKTRO – 2012.

Rb.	NAZIV	VRSTA
1.	Priključne stezaljke	4 mm ²
2.	Brojilo električne energije	Jednofazno - "ISKRA"
3.	FID sklopka	B16 – 0,3
4.	Automatski osigurači	B6;B10;B16
5.	Redne stezaljke	N i Pe
6.	Stubišni automat	"LEGRAND" / "KOPP"
7.	Portafonski komplet (TR;UJ;VJ)	ELVOX 884G
8.	Elektroprihvatnik (EB)	AMIG
9.	Razvodne kutije	Br: 1 i 2 dimenzije: 80 mm x 80 mm
10.	Priključnica sa zaštitnim kontaktom	PŽ - 250 V; 16A
11.	Tipkalo	PŽ
12.	UTP - kabel	KAT-5E - 4x2
13.	Spojni vodiči tipa P	Od 1,5 mm ² ; 2,5 mm ² ; 4mm ² (boje vodiča: crna/smeđa; plava; zeleno/žuta)
14.	Ugradbena PŽ kutija - 4 kom.	promjer 60
15.	Instalacijske kanalice	40 x 30 ; 25x15
16.	Spajanje vodiča izvesti sukanjem	
17.	DIN postolje	
18.	Cu sabirnica	



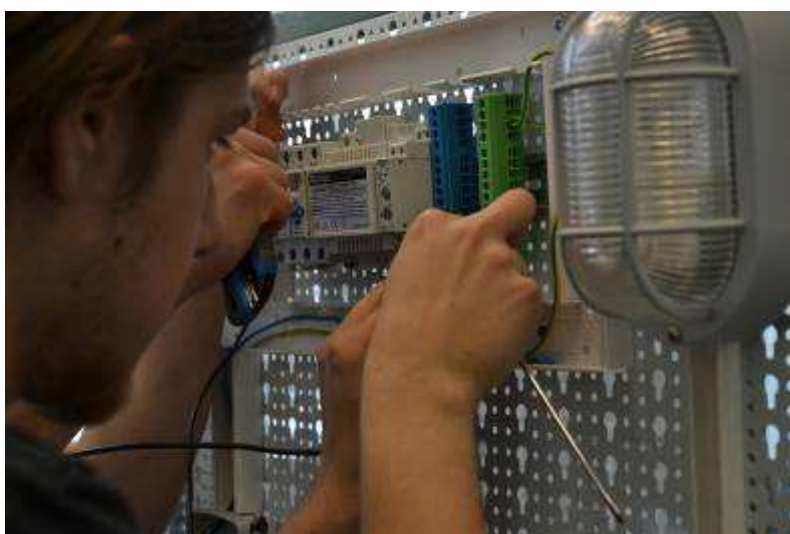
Slika 2. Radna ploča sa elementima praktične vježbe



Slika 3. Početak praktičnog dijela natjecanja)

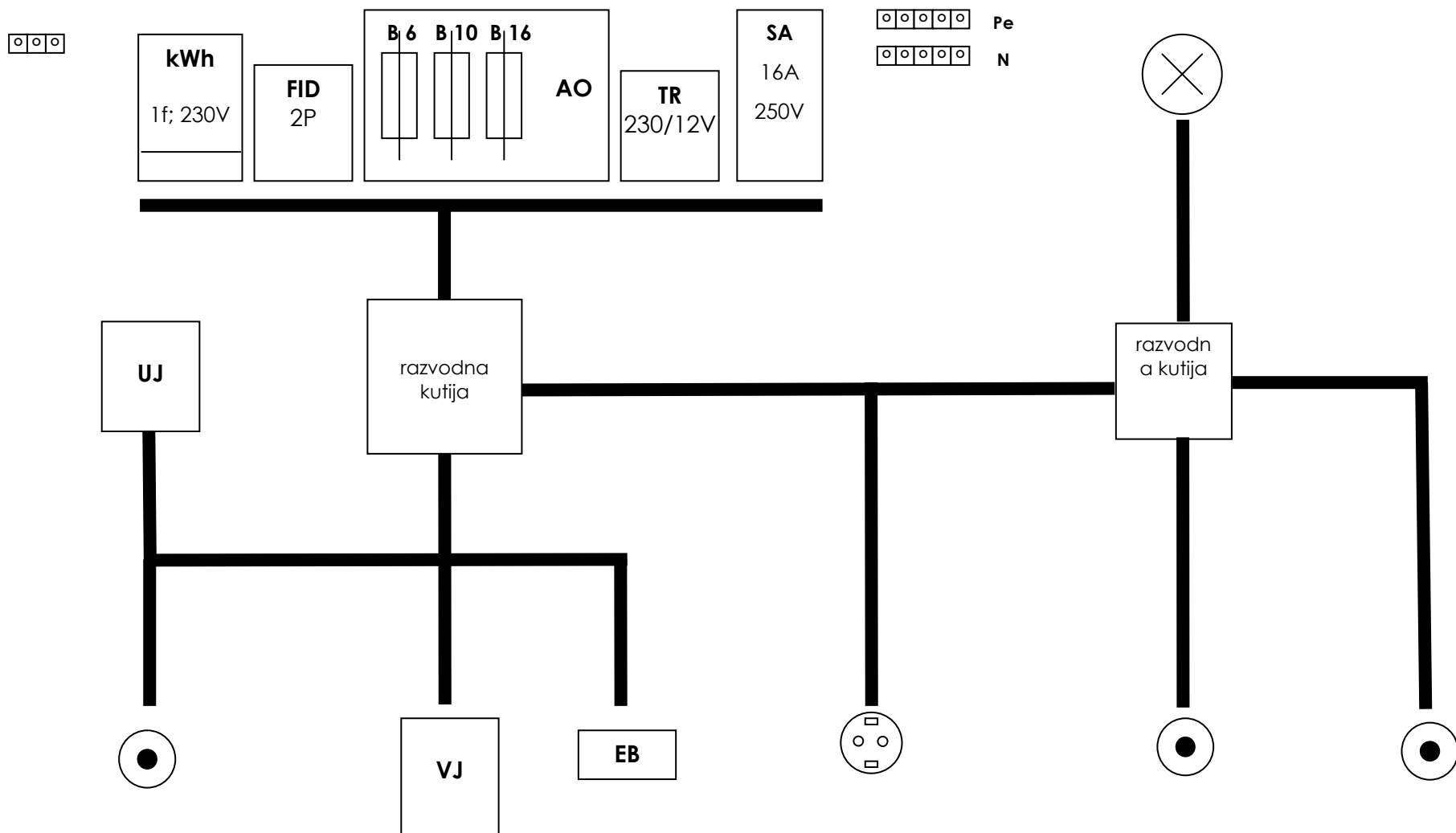


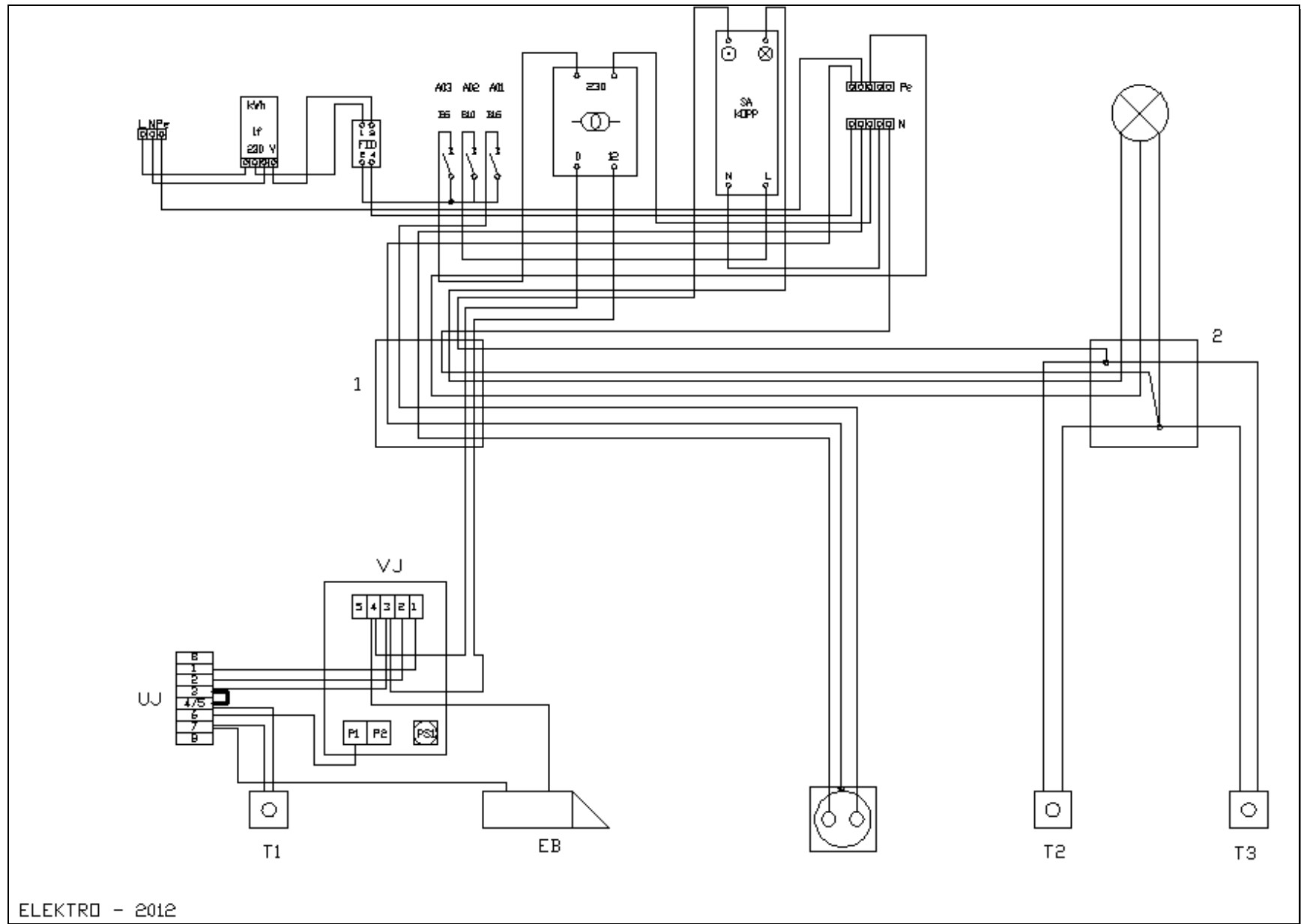
Slika 4. Dežurni nastavnici na praktičnom dijelu



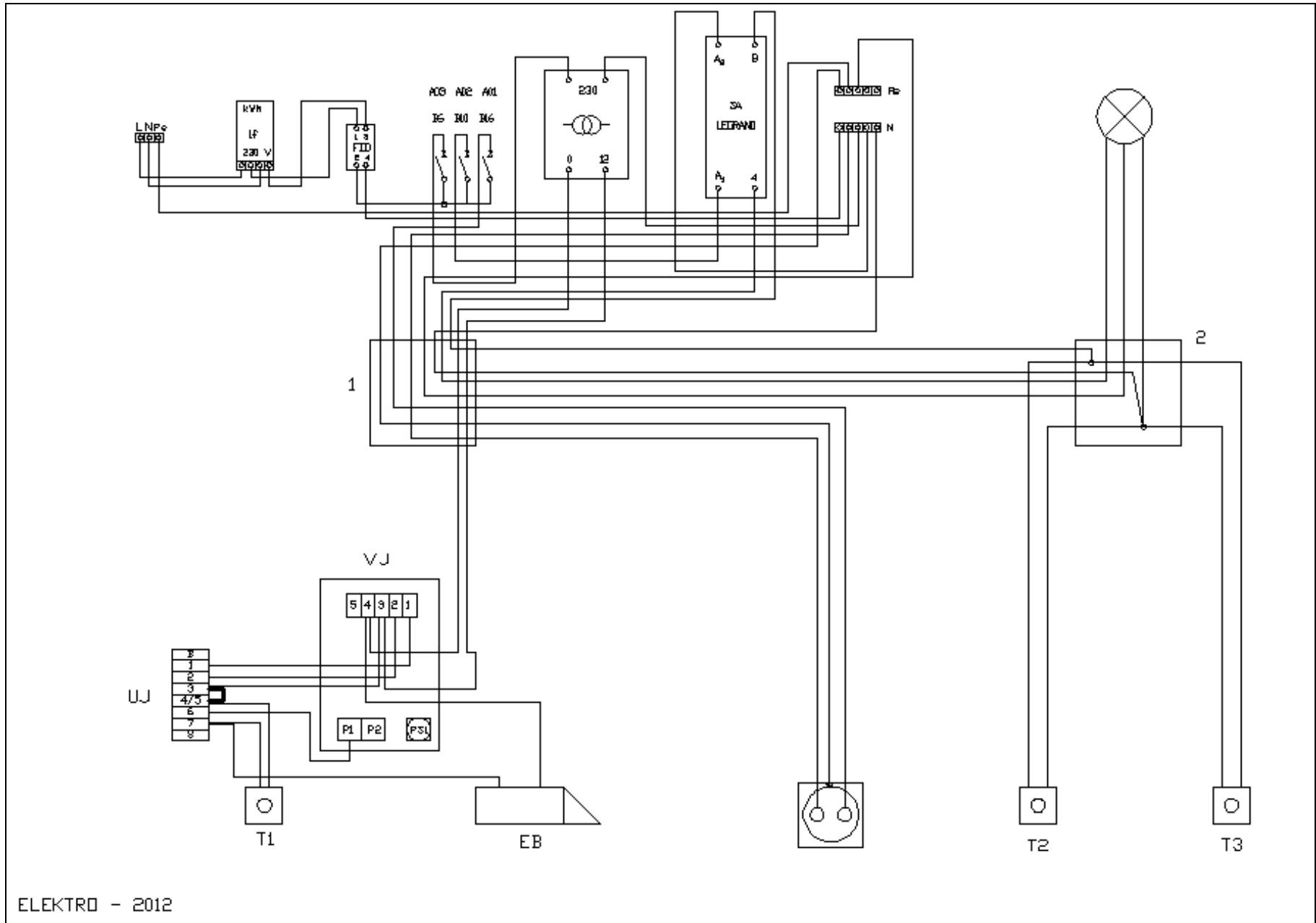
Slika 5. Radno okruženje

Raspored elemenata na radnoj ploči za praktični dio državnog natjecanja za zanimanje elektroinstalater / elektromonter



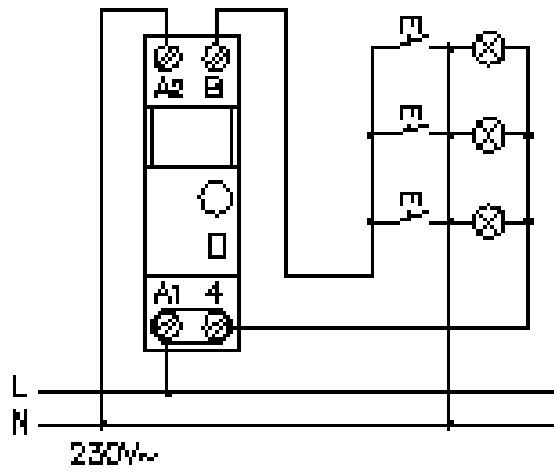


ELEKTRO - 2012

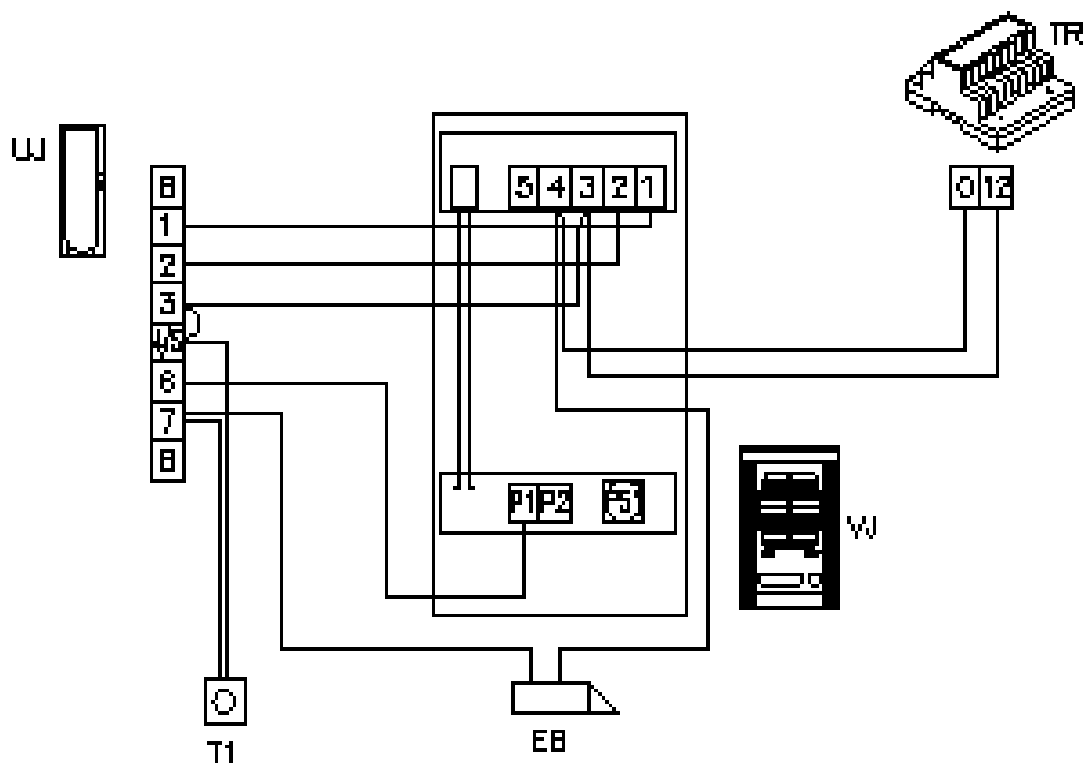
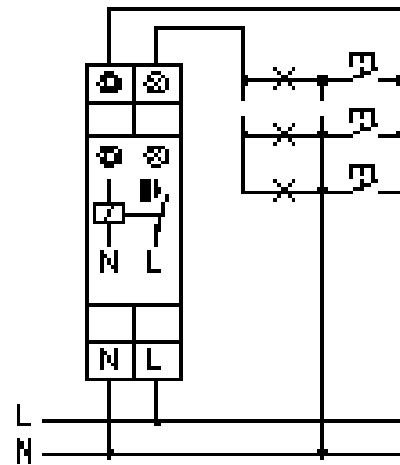


ELEKTRÖ - 2012

SA LEGRAND



SA KOPP



ELEKTRO - 2012

OCJENJIVAČKI LIST

Radno mjesto br. _____

Zaporka (šifra): _____

ELEMENTI BODOVANJA	BODOVI	OSTVARENI BODOVI
Priključne stezaljke	2	
Brojilo električne energije	5	
FID sklopka	5	
Automatski osigurač-B6	4	
Automatski osigurač-B10	4	
Automatski osigurač-B16	4	
Stezaljka - N	2	
Stezaljka - PE	2	
Transformator	4	
Brodaska svjetiljka	3	
Štubišni automat	8	
Razvodna kutija br.1	2	
Razvodna kutija br.2	4	
Portafon - VJ	12	
Portafon - UJ	14	
PŽ priključnica sa zaštitnim kontaktom	3	
Tipkalo T1	2	
Tipkalo T2	2	
Tipkalo T3	2	
Električna brava	4	
Cu sabirnice	1	
Ispravno korištenje boja	3	
Odabir vodiča prema shemi	2	
Pravilno skinuta izolacija	2	
Poštivanje ožičenja prema shemi	4	
UKUPNO	100	
BRZINA RADA	10,8,5,0	
SVEUKUPNO	110	

Vrijeme izrade: _____

Članovi ocjenjivačkog povjerenstva:

1. _____
2. _____
3. _____

**MEĐUDRŽAVNO NATJECANJE UČENIKA U ZANIMANJU
ELEKTROINSTALATER/ELEKTROMONTER
ELEKTRO 2012**

LJESTVICA KONAČNOG PORETKA ŠKOLA

NAZIV ŠKOLE	NATJECATELJI	BODOVI	UKUPNO BODOVA	RANG
ELEKTROSTROJARSKA ŠKOLA VARAŽDIN	STJEPAN DRNETIĆ	109	211,5	1
	MARKO ČIČEK	102,5		
TEHNIČKA ŠKOLA KARLOVAC	ANTONIO ŠTEFANAC	103,5	206	2
	KRISTIJAN TOKALIĆ	102,5		
SREDNJA STRUKOVNA ŠKOLA VINKOVCI	ANTE MASLAĆ	100,5	198	3
	MATEO SUDAR	97,5		
SREDNJA STRUKOVNA ŠKOLA KRALJA ZVONIMIRA KNIN	PETAR PERIĆ	100	195,5	4
	MARIN ANDRIJAŠEVIĆ	95,5		
SREDNJA ŠKOLA METKOVIĆ	ROKO ŠILJUG	103	194	5
	BARTUL BATINOVIĆ	91		
ELEKTROTEHNIČKA I PROMETNA ŠKOLA OSIJEK	DOMINIK VARGIĆ	98,5	194	6
	DRAŽEN EĐED	95,5		
INDUSTRIJSKO-OBRTNIČKA ŠKOLA PULA	MARKO STRANIĆ	107	184,5	7
	ROBERT VALIĆ	77,5		
TEHNIČKA ŠKOLA DARUVAR	DENIS JAMBREŠIĆ	91,5	180,5	8
	MATIJA KRISLA	89		
SREDNJA ŠKOLA BRAČ	ADRIAN MIŠETIĆ	100,5	176,5	9
	IVO BAKOVIĆ	76		
KATOLIČKI ŠKOLSKI CENTAR "DON BOCO"	ŽELJKO TADIĆ	77	150,5	10
	IVAN ĐUZEL	73,5		
INDUSTRIJSKO-OBRTNIČKA ŠKOLA SLAVONSKI BROD	JOSIP RUF	76	140,5	11
	NIKOLA ŽIVIĆ	64,5		
SREDNJA STRUKOVNA ŠKOLA VELIKA GORICA	ARMANDO FILIPOVIĆ	67	131,5	12
	ZVONIMIR PRŠA	64,5		

DRŽAVNO POVJERENSTVO:

Ladislav Lukavec, dipl.ing. predsjednik
 Vesna Anđelić, dipl.ing.
 Drago Zlomislíć, prof.
 Vladimir Rodeš, dipl.ing.
 Zdravko Jukić

Osijek, 13. travnja 2012.

**DRŽAVNO NATJECANJE UČENIKA U ZANIMANJU
ELEKTROINSTALATER/ELEKTROMONTER**

ELEKTRO 2012

LJESTVICA KONAČNOG PORETKA ŠKOLA

NAZIV ŠKOLE	NATJECATELJI	BODOVI	UKUPNO BODOVA	RANG
ELEKTROSTROJARSKA ŠKOLA VARAŽDIN	STJEPAN DRNETIĆ	109	211,5	1
	MARKO ČIČEK	102,5		
TEHNIČKA ŠKOLA KARLOVAC	ANTONIO ŠTEFANAC	103,5	206	2
	KRISTIJAN TOKALIĆ	102,5		
SREDNJA STRUKOVNA ŠKOLA VINKOVCI	ANTE MASLAĆ	100,5	198	3
	MATEO ŠUDAR	97,5		
SREDNJA STRUKOVNA ŠKOLA KRALJA ZVONIMIRA KNIN	PETAR PERIĆ	100	195,5	4
	MARIN ANDRIJAŠEVIĆ	95,5		
SREDNJA ŠKOLA METKOVIĆ	ROKO ŠILJUG	103	194	5
	BARTUL BATINOVIĆ	91		
ELEKTROTEHNIČKA I PROMETNA ŠKOLA OSIJEK	DOMINIK VARGIĆ	98,5	194	6
	DRAŽEN EĐED	95,5		
INDUSTRIJSKO-OBRTNIČKA ŠKOLA PULA	MARKO ŠTRANIĆ	107	184,5	7
	ROBERT VALIĆ	77,5		
TEHNIČKA ŠKOLA DARUVAR	DENIS JAMBREŠIĆ	91,5	180,5	8
	MATIJA KRISLA	89		
SREDNJA ŠKOLA BRAČ	ADRIAN MIŠETIĆ	100,5	176,5	9
	IVO BAKOVIĆ	76		
INDUSTRIJSKO-OBRTNIČKA ŠKOLA SLAVONSKI BOD	JOSIP RUF	76	140,5	10
	NIKOLA ŽIVIĆ	64,5		
SREDNJA STRUKOVNA ŠKOLA VELIKA GORICA	ARMANDO FILIPOVIĆ	67	131,5	11
	ZVONIMIR PRŠA	64,5		

DRŽAVNO POVJERENSTVO:

Ladislav Lukavec, dipl.ing. predsjednik
Vesna Anđelić, dipl.ing.
Drago Zlomisljić, prof.
Vladimir Rodeš, dipl.ing.
Zdravko Jukić

Osijek, 13. travnja 2012.g.

MEĐUDRŽAVNO NATJECANJE UČENIKA U ZANIMANJU ELEKTROINSTALATER/ELEKTROMONTER

ELEKTRO 2012

LJESTVICA KONAČNOG PORETKA NATJECATELJA

R.B.	NATJECATELJ	ŠKOLA	Teorijski dio	Praktični dio	UKUPNO	RANG
1	STJEPAN DRNETIĆ	Elektrostrojarska škola Varaždin	60	49	109	1
2	MARKO STRANIĆ	Industrijsko-obrtnička škola Pula	52	55	107	2
3	ANTONIO ŠTEFANAC	Tehnička škola Karlovac	55	48,5	103,5	3
4	ROKO ŠILJEG	Srednja škola Metković	54	49	103	4
5	KRISTIJAN TOKALIĆ	Tehnička škola Karlovac	54	48,5	102,5	5
6	MARKO ČIČEK	Elektrostrojarska škola Varaždin	53,5	46	102,5	6
7	ADRIAN MIŠETIĆ	Srednja škola Brač	52,5	48	100,5	7
8	ANTE MASLAĆ	Srednja strukovna škola Vinkovci	58,5	42	100,5	8
9	PETAR PERIĆ	Srednja strukovna škola Kralja Zvonimira Knin	57,5	42,5	100	9
10	DOMINIK VARGIĆ	Elektrotehnička i prometna škola Osijek	50	48,5	98,5	10
11	MATEO SUDAR	Srednja strukovna škola Vinkovci	55,5	42	97,5	11
12	DRAŽEN EĐED	Elektrotehnička i prometna škola Osijek	47	48,5	95,5	12
13	MARIN ANDRIJAŠEVIĆ	Srednja strukovna škola Kralja Zvonimira Knin	53	42,5	95,5	13
14	DENIS JAMBREŠIĆ	Tehnička škola Daruvar	52	39,5	91,5	14
15	BARTUL BATINOVIĆ	Srednja škola Metković	42	49	91	15
16	MATIJA KRISLA	Tehnička škola Daruvar	49,5	39,5	89	16
17	ROBERT VALIĆ	Industrijsko-obrtnička škola Pula	22,5	55	77,5	17
18	ŽELJKO TADIĆ	Katolički školski centar "Don Bosco" Žepče	27,5	49,5	77	18
19	IVO BAKOVIĆ	Srednja škola Brač	28	48	76	19
20	JOSIP RUF	Industrijsko-obrtnička škola Slavonski Brod	28,5	47,5	76	20
21	IVAN ĐUZEL	Katolički školski centar "Don Bosco" Žepče	34	39,5	73,5	21
22	ARMANDO FILIPOVIĆ	Srednja strukovna škola Velika Gorica	28	39	67	22
23	NIKOLA ŽIVIĆ	Industrijsko-obrtnička škola Slavonski Brod	17	45,5	64,5	23
24	ZVONIMIR PRŠA	Srednja strukovna škola Velika Gorica	25,5	39	64,5	24

DRŽAVNO POVJERENSTVO:

Ladislav Lukavec, dipl.ing. predsjednik

Vesna Anđelić, dipl.ing.

Drago Zlomisljić, prof.

Vladimir Rodeš, dipl.ing.

Zdravko Jukić

Osijek, 13. travnja 2012.



Slika 6. Otvaranje natjecanja - državno povjerenstvo



Slika 7. Dodjela medalja



Slika 8. Dodjela nagrada



Slika 9. Izvješće medijima o održanom natjecanju

**Izvješće o održanom Državnom/međudržavnom natjecanju
učenika u zanimanju elektroinstalater/elektromonter
*ELEKTRO 2012***

Državno natjecanje učenika u obrazovnom sektoru elektrotehnika i računalstvo u zanimanju elektroinstalater/elektromonter održano je u našoj školi 12. i 13. travnja 2012.

Na natjecanju je sudjelovalo 22 učenika i 11 mentora iz 11 strukovnih škola Republike Hrvatske, te 2 učenika u pratnji mentora iz Katoličkog školskog centra „Don Bosco” iz Žepča, Bosna i Hercegovina.

Natjecanje je provedeno prema Pravilniku natjecanja učenika/ca u zanimanju elektroinstalater/elektromonter za školsku 2011./2012.g. Agencije za strukovno obrazovanje i obrazovanje odraslih i uz potporu Obrtničke komore osječko-baranjske županije, Udruženja obrtnika i pojedinih obrtnika.

Svečanom otvorenju natjecanja nazočili su predstavnici Upravnog odjela za prosvjetu, kulturu, šport i tehničku kulturu osječko-baranjske županije, stručni suradnik za obrazovanje Obrtničke komore osječko-baranjske županije, te predstavnici Udruženja obrtnika osječko-baranjske županije.

Natjecanje je proteklo uspješno. Po završenom natjecanju, formirana je ljestvica poretka natjecatelja prema osvojenim bodovima iz teorijskog i praktičnog dijela natjecanja, te ljestvica uspjeha po školama koje su sudjelovale na međudržavnom natjecanju. Svi sudionici natjecanja primili su zahvalnice za sudjelovanje. Najboljim učenicima u pojedinačnoj konkurenciji koji su osvojili prva tri mjesta na natjecanju uručeni pokloni koje je osigurala škola domaćin (digitalni multimeter), a u ekipnoj konkurenciji najboljim učenicima – predstavnicima škola koje su osvojile prva tri mjesta, uručene su diplome i medalje od strane Agencije za strukovno obrazovanje i obrazovanje odraslih.

Natjecanje su medijski popratili STV - televizija Slavonije i Baranje i dnevni list „Glas Slavonije”.

Ravnatelj:

Ladislav Lukavec, dipl.ing.